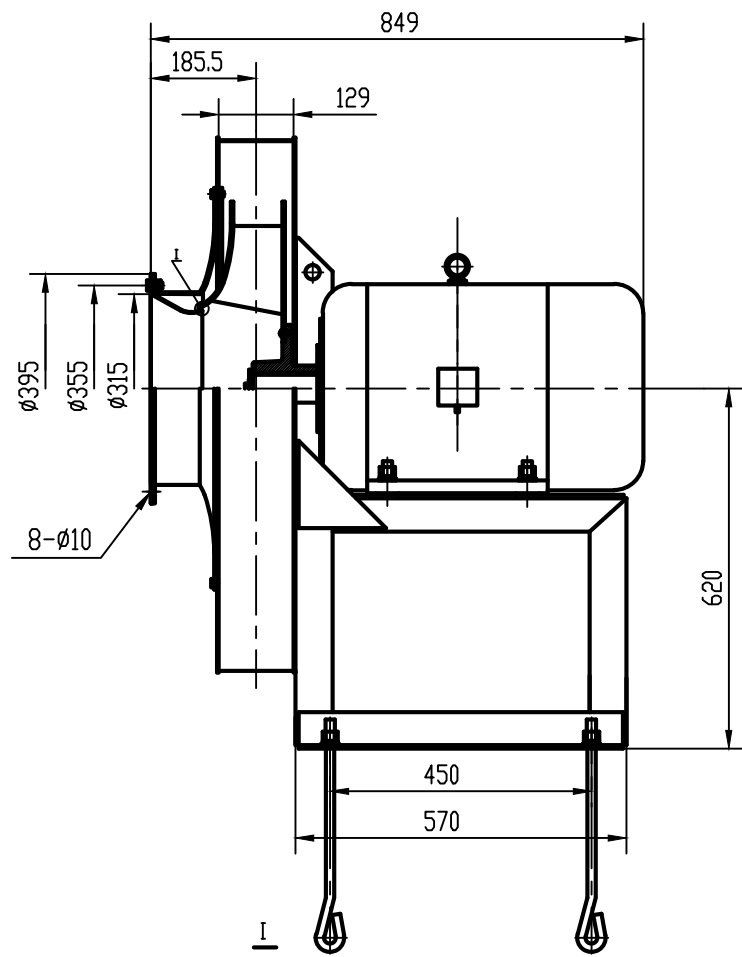
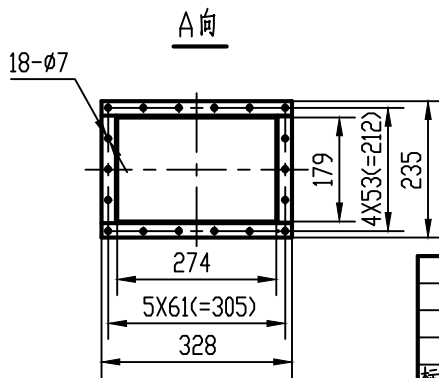
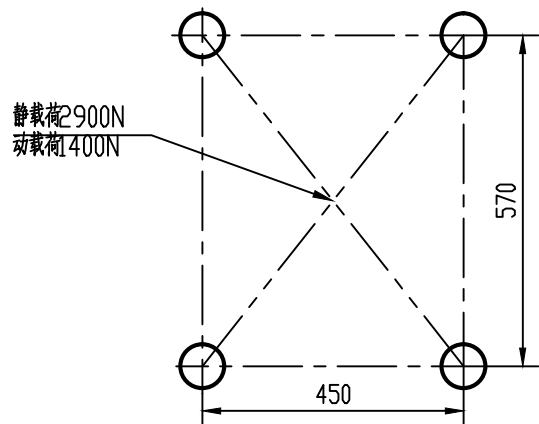


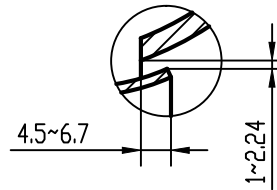
基础平面图



I



A向



一、风机技术参数:

型号: 9-26 No5.6A

旋向: 左90°

二、配套电机: Y180M-2-22kW

9-26 No5.6A

2605.6A-WX

标记	次数	更改文件号	签字	日期
设计		任江疆	标准化	
制图			审定	
审核			批准	
工艺			日期	2020.7.10

风机外形图

右 90°

件数	图样	标记	重量	比例
				1:9
共	张		第	张

周口市通用  
周鼓 鼓风机有限公司